



KENTOM

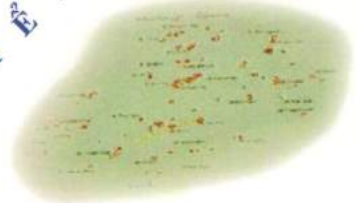


Quần Đảo Hoàng Sa Trong
Lãnh Thổ Việt Nam



B I È N
D ũ N G

Quần Đảo Trường Sa Trong
Lãnh Thổ Việt Nam



KENTOM

Lời Giới Thiệu

- Rất hoan nghênh Quý Khách Hàng đã ủng hộ và tìm hiểu những sản phẩm của Công ty chúng tôi.
- Công ty **TNHH Đồng Bằng** chuyên sản xuất các loại đèn sạc khẩn cấp, đèn pin sạc các loại, đèn bàn cao cấp, đèn thoát hiểm, quạt sạc. Ngoài ra, Chúng tôi còn nhận cung cấp hàng tặng phẩm theo yêu cầu đặt hàng của các công ty.
- Trong thời điểm hiện nay, Công ty chúng tôi có nhiều đội ngũ công nhân lành nghề, kỹ thuật viên chuyên nghiệp cũng như các quản lý giỏi. Chính những đội ngũ đó giúp cho sản phẩm luôn ổn định về chất lượng và mẫu mã sản phẩm luôn đổi mới.
- Những sản phẩm của chúng tôi luôn tuân thủ theo **TCVN** và tiêu chuẩn hàng hóa do chi cục đo lường **TP.HCM** cấp.
- Tất cả các sản phẩm này đều được thử mẫu phù hợp tiêu chuẩn tại chi cục tiêu chuẩn đo lường chất lượng **TP.HCM**
- Những trang tiếp theo giới thiệu cho Quý khách toàn bộ những sản phẩm của Công ty chúng tôi

CÔNG TY TNHH ĐỒNG BẰNG **Dong Bang Co.,Ltd**

ẤP 3, XÃ LONG CANG, HUYỆN CẦN ĐƯỚC, TỈNH LONG AN
www.kentom.vn

KENTOM
www.kentom.vn

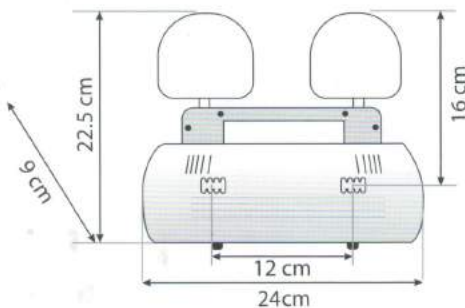
> ĐÈN SẠC KHẨN CẤP

LED



LỖI KỸ THUẬT 1 ĐỔI 1 TRONG 1 NĂM

KT - 2200EL



Nguồn điện	: AC 220V - 50Hz
Bóng đèn Led	: (3.2V, 3W) x 2 bóng Led
Pin sạc LI-ION	: 3.7V, 2200mAh
Dòng điện sạc	: 120mA
Thời gian sạc đầy	: 24 giờ (cắm điện thường trực)
Thời gian thắp sáng	: 2 giờ 30 phút



TẤT CẢ SẢN PHẨM NÀY ĐỀU ĐƯỢC THỬ MẪU PHÙ HỢP TIÊU CHUẨN TẠI CHI CỤC TIÊU CHUẨN

> ĐÈN SẠC KHẨN CẤP

KENTOM

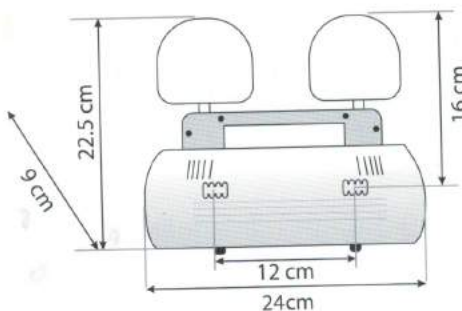
www.kentom.vn

LED



LỖI KỸ THUẬT 1 ĐỔI 1 TRONG 1 NĂM

KT - 402



Nguồn điện	: AC 220V - 50Hz
Bóng đèn LED	: (3.2V 3W) x 2 LED
Pin sạc LI-ION	: 3.7V, 2600mAh
Dòng điện sạc	: 120mA
Thời gian sạc đầy	: 24 giờ (cắm điện thường trực)
Thời gian thấp sáng	: 3 giờ



TẤT CẢ SẢN PHẨM NÀY ĐỀU ĐƯỢC THỬ MẪU PHÙ HỢP TIÊU CHUẨN TẠI CHI CỤC TIÊU CHUẨN

KENTOM
www.kentom.vn

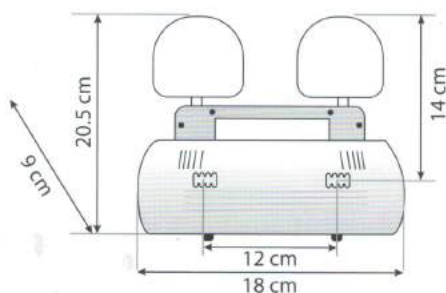
> ĐÈN SẠC KHẨN CẤP

LED



LỖI KỸ THUẬT 1 ĐỐI 1 TRONG 1 NĂM

KT - 403



Nguồn điện : AC 220V - 50Hz
Bóng đèn LED : (3.2V 3W) x 2 LED
Pin sạc LI-ION : 3.7V, 2600mAh
Dòng điện sạc : 120mA
Thời gian sạc đầy : 24 giờ (cắm điện thường trực)
Thời gian thấp sáng : 3 giờ



TẤT CẢ SẢN PHẨM NÀY ĐỀU ĐƯỢC THỬ MẪU PHÙ HỢP TIÊU CHUẨN TẠI CHI CỤC TIÊU CHUẨN

> ĐÈN SẠC KHẨN CẤP

KENTOM

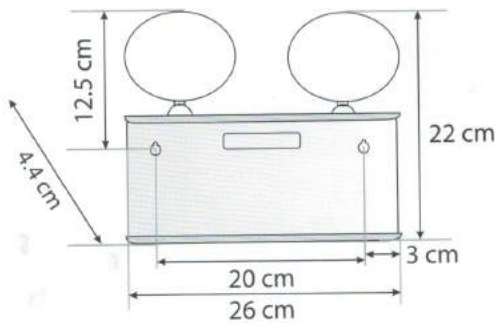
www.kentom.vn

LED



LỖI KỸ THUẬT 1 ĐỐI 1 TRONG 1 NĂM

KT - 404



Nguồn điện	: AC 220V - 50Hz
Bóng đèn LED	: (3.2V 3W) x 2 LED
Pin sạc LI-ION	: 3.7V, 2200mAh
Dòng điện sạc	: 120mA
Thời gian sạc đầy	: 24 giờ (cắm điện thường trực)
Thời gian thấp sáng	: 2 giờ 30 phút



TẤT CẢ SẢN PHẨM NÀY ĐỀU ĐƯỢC THỬ MẪU PHÙ HỢP TIÊU CHUẨN TẠI CHI CỤC TIÊU CHUẨN

KENTOM

www.kentom.vn

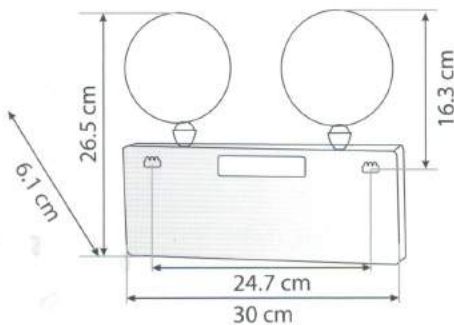
> ĐÈN SẠC KHẨN CẤP

LED



LỖI KỸ THUẬT 1 ĐỐI 1 TRONG 1 NĂM

KT - 750



Nguồn điện : AC 220V - 50Hz
Bóng đèn LED : (3.2V 3W) x 2 LED
Pin sạc LI-ION : 3.7V, 2600mAh
Dòng điện sạc : 120mA
Thời gian sạc đầy : 24 giờ (cắm điện thường trực)
Thời gian thấp sáng : 3 giờ



TẤT CẢ SẢN PHẨM NÀY ĐỀU ĐƯỢC THỬ MẪU PHÙ HỢP TIÊU CHUẨN TẠI CHI CỤC TIÊU CHUẨN

> ĐÈN THOÁT HIỂM - BIỂN BÁO

KENTOM

www.kentom.vn

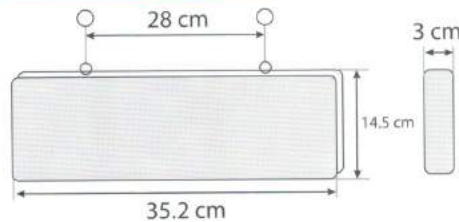
LED



LỖI KỸ THUẬT 1 ĐỐI 1 TRONG 1 NĂM

KT - 110 (1 MẮT)

KT - 120 (2 MẮT)



Ngoài những mẫu trên còn làm theo yêu cầu khách hàng.

Nguồn điện : AC 220V - 50Hz
Công suất : 3W
Bóng đèn : Led Owan
Pin sạc LI-ION : 3.7V 2000mAh
Dòng điện sạc : 60mA
Thời gian sạc đầy : 24 giờ
Thời gian thấp sáng : 3 giờ (chế độ DC)



TẤT CẢ SẢN PHẨM NÀY ĐỀU ĐƯỢC THỬ MẪU PHÙ HỢP TIÊU CHUẨN TẠI CHI CỤC TIÊU CHUẨN

KENTOM

www.kentom.vn

> ĐÈN THOÁT HIỂM - BIỂN BÁO

LED



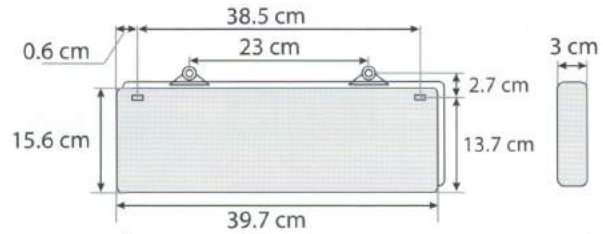
LỖI KỸ THUẬT 1 ĐỔI 1 TRONG 1 NĂM

KT - 610 (1 MẶT)

KT - 620 (2 MẶT)



Ngoài những mẫu trên còn làm theo yêu cầu khách hàng.



Nguồn điện : AC 220V - 50Hz
Công suất : 3W
Bóng đèn : Led Owan
Pin sạc LI-ION : 3.7V 2000mAh
Dòng điện sạc : 60mA
Thời gian sạc đầy : 24 giờ
Thời gian thấp sáng : 3 giờ (chế độ DC)



TẤT CẢ SẢN PHẨM NÀY ĐỀU ĐƯỢC THỬ MẪU PHÙ HỢP TIÊU CHUẨN TẠI CHI CỤC TIÊU CHUẨN

> ĐÈN THOÁT HIỂM - BIỂN BẢO

KENTOM

www.kentom.vn

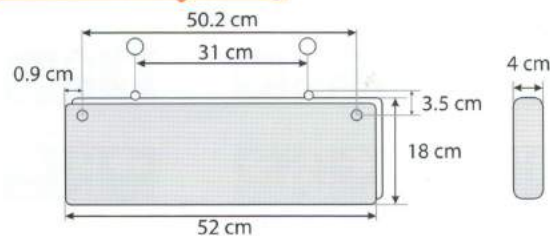
LED



LỖI KỸ THUẬT 1 ĐỐI 1 TRONG 1 NĂM

KT - 630 (1 MẶT)

KT - 640 (2 MẶT)



Nguồn điện : AC 220V - 50Hz
Công suất : 4W
Bóng đèn : Led Owan
Pin sạc LI-ION : 3.7V 2000mAh
Dòng điện sạc : 60mA
Thời gian sạc đầy : 24 giờ
Thời gian thấp sáng : 2 giờ (chế độ DC)

Ngoài những mẫu trên còn làm theo yêu cầu khách hàng.



TẤT CẢ SẢN PHẨM NÀY ĐỀU ĐƯỢC THỬ MẪU PHÙ HỢP TIÊU CHUẨN TẠI CHI CỤC TIÊU CHUẨN

LED



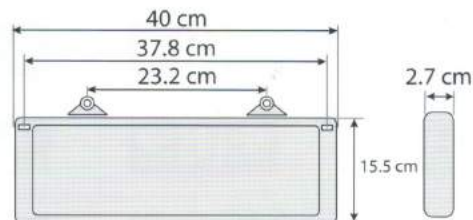
LỖI KỸ THUẬT 1 ĐỐI 1 TRONG 1 NĂM

KT - 680 (1 MẶT)

KT - 690 (2 MẶT)



Ngoài những mẫu trên còn làm theo yêu cầu khách hàng.



Nguồn điện : AC 220V - 50Hz
 Công suất : 3W
 Bóng đèn : Led Owan
 Pin sạc LI-ION : 3.7V 2000mAh
 Dòng điện sạc : 60mA
 Thời gian sạc đầy : 24 giờ
 Thời gian thấp sáng : 3 giờ (chế độ DC)



TẤT CẢ SẢN PHẨM NÀY ĐỀU ĐƯỢC THỬ MẪU PHÙ HỢP TIÊU CHUẨN TẠI CHI CỤC TIÊU CHUẨN

> ĐÈN THOÁT HIỂM - BIỂN BÁO

KENTOM

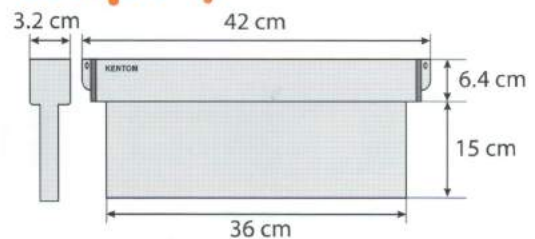
www.kentom.vn

LED



LỖI KỸ THUẬT 1 ĐỔI 1 TRONG 1 NĂM

KT - 650 (1 MẶT)
KT - 660 (2 MẶT)



Nguồn điện : AC 220V - 50Hz
Công suất : 3W
Bóng đèn : Led Owan
Pin sạc LI-ION : 3.7V 2000mAh
Dòng điện sạc : 60mA
Thời gian sạc đầy : 24 giờ
Thời gian thấp sáng : 3 giờ (chế độ DC)

Ngoài những mẫu trên còn làm theo yêu cầu khách hàng.



TẤT CẢ SẢN PHẨM NÀY ĐỀU ĐƯỢC THỬ MẪU PHÙ HỢP TIÊU CHUẨN TẠI CHI CỤC TIÊU CHUẨN

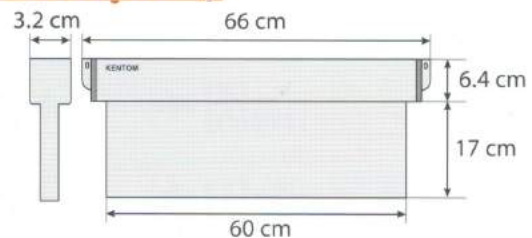
LED



LỖ KỸ THUẬT 1 ĐỐI 1 TRONG 1 NĂM

KT - 670 (1 MẶT)

KT - 670 (2 MẶT)



Nguồn điện : AC 220V - 50Hz
Công suất : 4W
Bóng đèn : Led Owan
Pin sạc LI-ION : 3.7V 2000mAh
Dòng điện sạc : 60mA
Thời gian sạc đầy : 24 giờ
Thời gian thấp sáng : 3 giờ (chế độ DC)

Ngoài những mẫu trên còn làm theo yêu cầu khách hàng.



TẤT CẢ SẢN PHẨM NÀY ĐỀU ĐƯỢC THỬ MẪU PHÙ HỢP TIÊU CHUẨN TẠI CHI CỤC TIÊU CHUẨN

> ĐÈN THOÁT HIỂM - BIỂN BÁO

KENTOM

www.kentom.vn

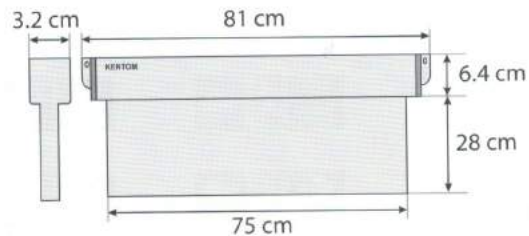
LED



LỖI KỸ THUẬT 1 ĐỔI 1 TRONG 1 NĂM

KT - 700 (1 MẶT)

KT - 700 (2 MẶT)



Nguồn điện : AC 220V - 50Hz
Công suất : 6W
Bóng đèn : Led Owan
Pin sạc LI-ION : (3.7V 2000mAh) x 2
Dòng điện sạc : 120mA
Thời gian sạc đầy : 24 giờ
Thời gian thấp sáng : 2 giờ (chế độ DC)

Ngoài những mẫu trên còn làm theo yêu cầu khách hàng.



TẤT CẢ SẢN PHẨM NÀY ĐỀU ĐƯỢC THỬ MẪU PHÙ HỢP TIÊU CHUẨN TẠI CHI CỤC TIÊU CHUẨN

KENTOM

www.kentom.vn

> ĐÈN THOÁT HIỂM - BIỂN BÁO

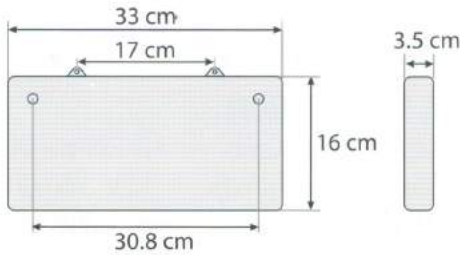
LED



LỖI KỸ THUẬT 1 ĐỐI 1 TRONG 1 NĂM

KT 710 (1 MẶT)

KT 720 (2 MẶT)



01



02



10



Nguồn điện : AC 220V - 50Hz
Bóng đèn Led : Led Owan
Pin sạc LI-ION : 3.7V 2000mAh
Dòng điện sạc : 60mA
Thời gian sạc đầy : 24 giờ
Thời gian thấp sáng : 3 giờ (chế độ DC)



TẤT CẢ SẢN PHẨM NÀY ĐỀU ĐƯỢC THỬ MẪU PHÙ HỢP TIÊU CHUẨN TẠI CHI CỤC TIÊU CHUẨN

> ĐÈN THOÁT HIỂM - BIỂN BÁO

KENTOM

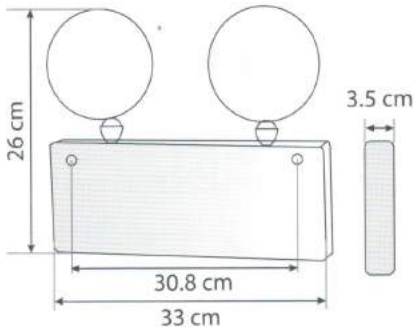
www.kentom.vn

LED



LỖI KỸ THUẬT 1 ĐỔI 1 TRONG 1 NĂM

KT 730



Nguồn điện : AC 220V - 50Hz
Bóng Led khẩn cấp : (3.2V 3W)x2
Bóng đèn lối thoát : Led Owan
Pin sạc LI-ION : (3.7V2000mAh)x2
Dòng điện sạc : 200mA
Thời gian sạc đầy : 24 giờ
Thời gian thấp sáng : 3 giờ (chế độ DC)



TẤT CẢ SẢN PHẨM NÀY ĐỀU ĐƯỢC THỬ MẪU PHÙ HỢP TIÊU CHUẨN TẠI CHI CỤC TIÊU CHUẨN

LED



LỖI KỸ THUẬT 1 ĐỔI 1 TRONG 1 NĂM

KT 770

	<p>KENTOM EMERGENCY POWER PACK</p> <p>MODEL : KT 770</p> <p>DURATION : 2H</p> <p>LOAD :</p> <p>WARNING: Interrupting supply will discharge emergency lighting battery</p>		1
			2
			3
			4
			5
			6

Nguồn điện : 220V - 50Hz
 Công suất ngõ ra : 6W - 18W
 Thời gian thấp sáng : 2 giờ

BỘ CÔNG AN
 CỤC CẢNH SÁT PCCC VÀ CNCH

ĐÃ KIỂM ĐỊNH

Tên, mã hiệu phương tiện: KT-770

Số kiểm định:

Ngày kiểm định:

TEM KIỂM ĐỊNH PCCC



TẤT CẢ SẢN PHẨM NÀY ĐỀU ĐƯỢC THỬ MẪU PHÙ HỢP TIÊU CHUẨN TẠI CHI CỤC TIÊU CHUẨN

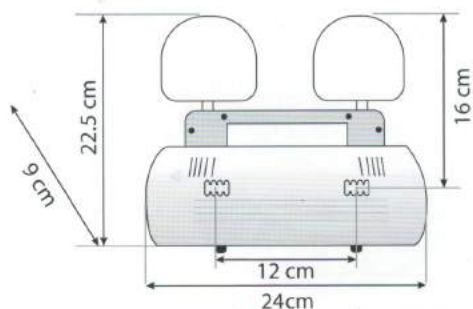
> ĐÈN SẠC KHẨN CẤP

KENTOM

www.kentom.vn



KT - 2200EL



Nguồn điện	: AC 220V - 50Hz
Bóng đèn tròn	: 6V 6W x 2 bóng
Bình ắc quy khô	: 6V 5Ah
Dòng điện sạc	: 250mA
Thời gian sạc đầy	: 24 giờ (cắm điện thường trực)
Thời gian thấp sáng	: 2 giờ

KENTOM

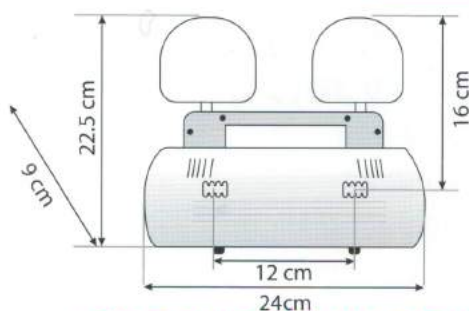
www.kentom.vn

> ĐÈN SẠC KHẨN CẤP

LED



KT - 402



Nguồn điện : AC 220V - 50Hz
Bóng đèn LED : (3.2V 3W) x 2 LED
Bình ắc quy khô : 6V 5Ah
Dòng điện sạc : 250mA
Thời gian sạc đầy : 24 giờ (cắm điện thường trực)
Thời gian thấp sáng : 4 giờ

TẤT CẢ SẢN PHẨM NÀY ĐỀU ĐƯỢC THỬ MẪU PHÙ HỢP TIÊU CHUẨN TẠI CHI CỤC TIÊU CHUẨN

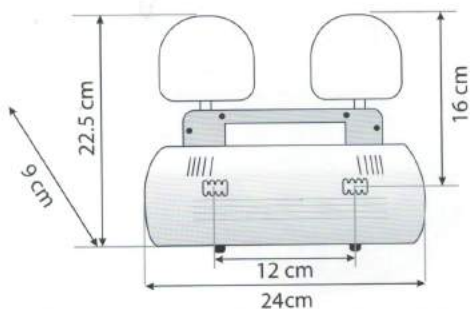
> ĐÈN SẠC KHẨN CẤP

KENTOM

www.kentom.vn



KT - 2200EL



Nguồn điện	: AC 220V - 50Hz
Bóng đèn tròn	: 6V 6W x 2 bóng
Bình ắc quy khô	: 6V 5Ah
Dòng điện sạc	: 250mA
Thời gian sạc đầy	: 24 giờ (cắm điện thường trực)
Thời gian thấp sáng	: 2 giờ

TẤT CẢ SẢN PHẨM NÀY ĐỀU ĐƯỢC THỬ MẪU PHÙ HỢP TIÊU CHUẨN TẠI CHI CỤC TIÊU CHUẨN

KENTOM

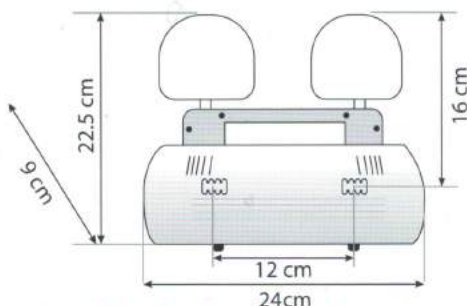
www.kentom.vn

> ĐÈN SẠC KHẨN CẤP

LED



KT - 402



- | | |
|---------------------|---------------------------------|
| Nguồn điện | : AC 220V - 50Hz |
| Bóng đèn LED | : (3.2V 3W) x 2 LED |
| Bình ắc quy khô | : 6V 5Ah |
| Dòng điện sạc | : 250mA |
| Thời gian sạc đầy | : 24 giờ (cắm điện thường trực) |
| Thời gian thấp sáng | : 4 giờ |

TẤT CẢ SẢN PHẨM NÀY ĐỀU ĐƯỢC THỬ MẪU PHÙ HỢP TIÊU CHUẨN TẠI CHI CỤC TIÊU CHUẨN

> ĐÈN SẠC KHẨN CẤP

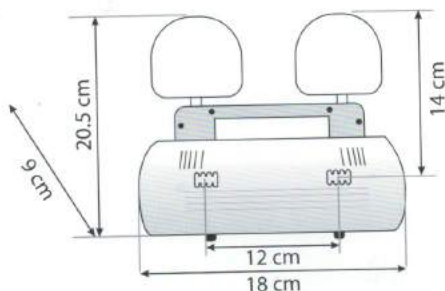
KENTOM

www.kentom.vn

LED



KT - 403



Nguồn điện : AC 220V - 50Hz
Bóng đèn LED : (3.2V 3W) x 2 LED
Bình ắc quy khô : 6V 5Ah
Dòng điện sạc : 250mA
Thời gian sạc đầy : 24 giờ (cắm điện thường trực)
Thời gian thấp sáng : 4 giờ

TẤT CẢ SẢN PHẨM NÀY ĐỀU ĐƯỢC THỬ MẪU PHÙ HỢP TIÊU CHUẨN TẠI CHI CỤC TIÊU CHUẨN

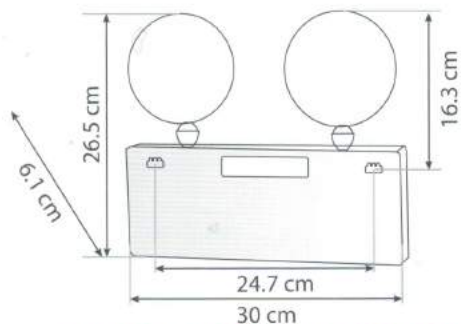
KENTOM
www.kentom.vn

> ĐÈN SẠC KHẨN CẤP

LED



KT - 750



Nguồn điện : AC 220V - 50Hz
Bóng đèn LED : (3.2V 3W) x 2 LED
Bình ắc quy khô : 6V 5Ah
Dòng điện sạc : 250mA
Thời gian sạc đầy : 24 giờ (cắm điện thường trực)
Thời gian thấp sáng : 4 giờ

TẤT CẢ SẢN PHẨM NÀY ĐỀU ĐƯỢC THỬ MẪU PHÙ HỢP TIÊU CHUẨN TẠI CHI CỤC TIÊU CHUẨN

KENTOM

www.kentom.vn

BỘ CÔNG AN
CỤC CẢNH SÁT PCCC VÀ CNCH

Số: 12367 /KD-PCCC-P7

CỘNG HÒA XÃ HỘI CHỦ NGHĨA VIỆT NAM
Độc lập - Tự do - Hạnh phúc

Mẫu PC19
Ban hành kèm theo Thông tư
số 66/2014/TT-BCA,
ngày 16/12/2014

**GIẤY CHỨNG NHẬN
KIỂM ĐỊNH PHƯƠNG TIỆN PHÒNG CHÁY VÀ CHỮA CHÁY**

Căn cứ Nghị định số 79/2014/NĐ-CP ngày 31/7/2014 quy định chi tiết thi hành một số điều của Luật Phòng cháy và chữa cháy và Luật sửa đổi, bổ sung một số điều của Luật Phòng cháy và chữa cháy;

Căn cứ Điều 18 Thông tư số 66/2014/TT-BCA ngày 16/12/2014 của Bộ trưởng Bộ Công an quy định chi tiết thi hành một số điều của Nghị định số 79/2014/NĐ-CP ngày 31/7/2014 quy định chi tiết thi hành một số điều của Luật Phòng cháy và chữa cháy và Luật sửa đổi, bổ sung một số điều của Luật Phòng cháy và chữa cháy;

Xét đề nghị của Công ty TNHH Đồng Bằng
về việc kiểm định về phòng cháy và chữa cháy đối với phương tiện tại văn bản số (Đơn đề nghị)....., ngày 20 tháng 10 năm 2020.;

Căn cứ kết quả kiểm định về phòng cháy và chữa cháy đối với phương tiện tại biên bản kiểm định ngày 10 tháng 12 năm 2020 của Phòng Khoa học - Công nghệ và kiểm định phương tiện PCCC và CNCH - Cục Cảnh sát PCCC và CNCH.;

**CỤC CẢNH SÁT PHÒNG CHÁY, CHỮA CHÁY VÀ CỨU NẠN, CỨU HỘ
CHỨNG NHẬN:**

Phương tiện/lô phương tiện:..... Phòng cháy và chữa cháy..... ghi tại trang 02...
của..... Công ty TNHH Đồng Bằng.....
địa chỉ: Cum CN Kiến Thành, Ấp 3, xã Long Cang, huyện Tân Đức, tỉnh Long An

Tại thời điểm kiểm định, số phương tiện này có các thông số kỹ thuật phù hợp với các quy định về phòng cháy và chữa cháy và được phép sử dụng trong công tác phòng cháy và chữa cháy.

Hà Nội, ngày 15 tháng 12 năm 2020.

**KT. CỤC TRƯỞNG
PHÓ CỤC TRƯỞNG**
(Ký, ghi rõ họ tên và đóng dấu)



Đại tá Bùi Quang Việt

CÔNG TY TNHH ĐỒNG BẰNG
Dong Bang Co.,Ltd

ẤP 3, XÃ LONG CANG, HUYỆN CẦN ĐƯỚC, TỈNH LONG AN

www.kentom.vn